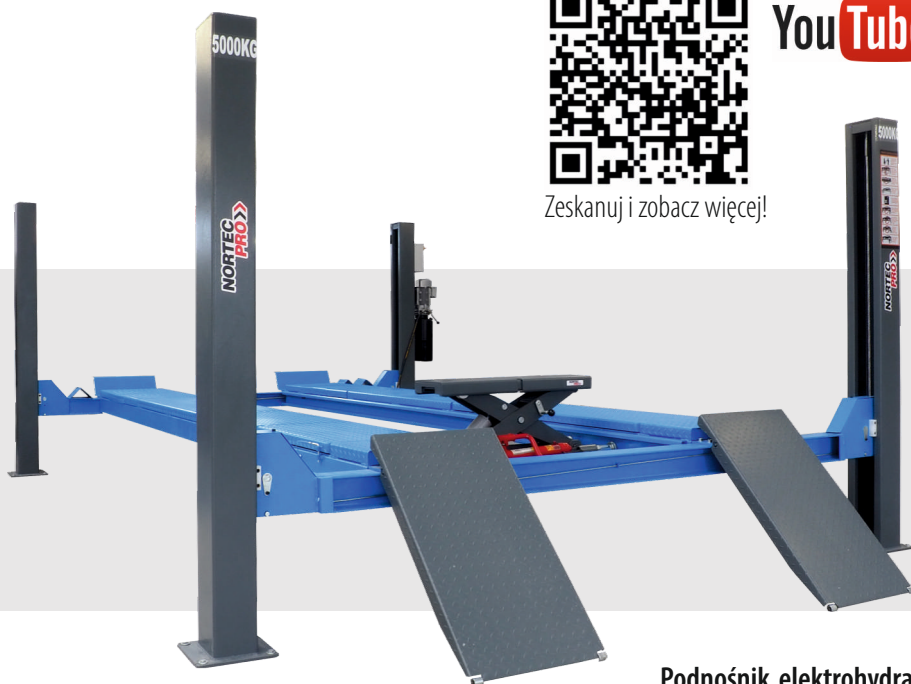




YouTube

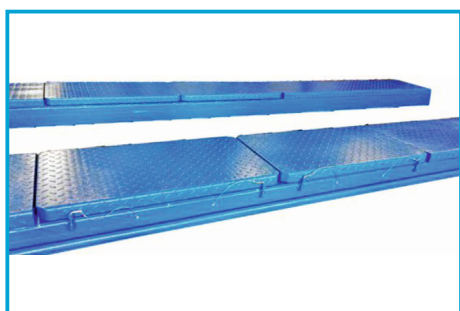
Zeskanuj i zobacz więcej!

PO500N



UDŹWIG:	5000 kg
ZASILANIE SIEĆ:	400V/50Hz
MOC SILNIKA:	2,2 kW
WYSOKOŚĆ CAŁKOWITA:	2144 mm
WYSOKOŚĆ PODNOSZENIA:	1900 mm
PRZEŚWIT:	3136 mm
PLATFORMY:	500x5105 mm
POZIOM HAŁASU:	<70 dB (A)
WAGA:	1600 kg

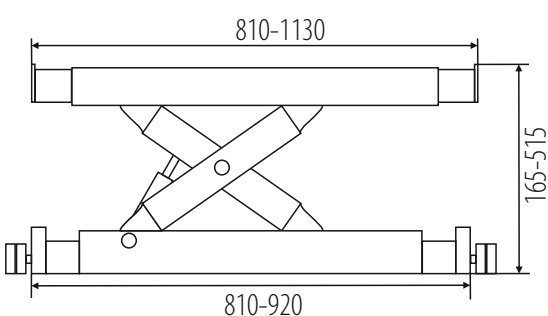
WYPOSAŻENIE STANDARDOWE



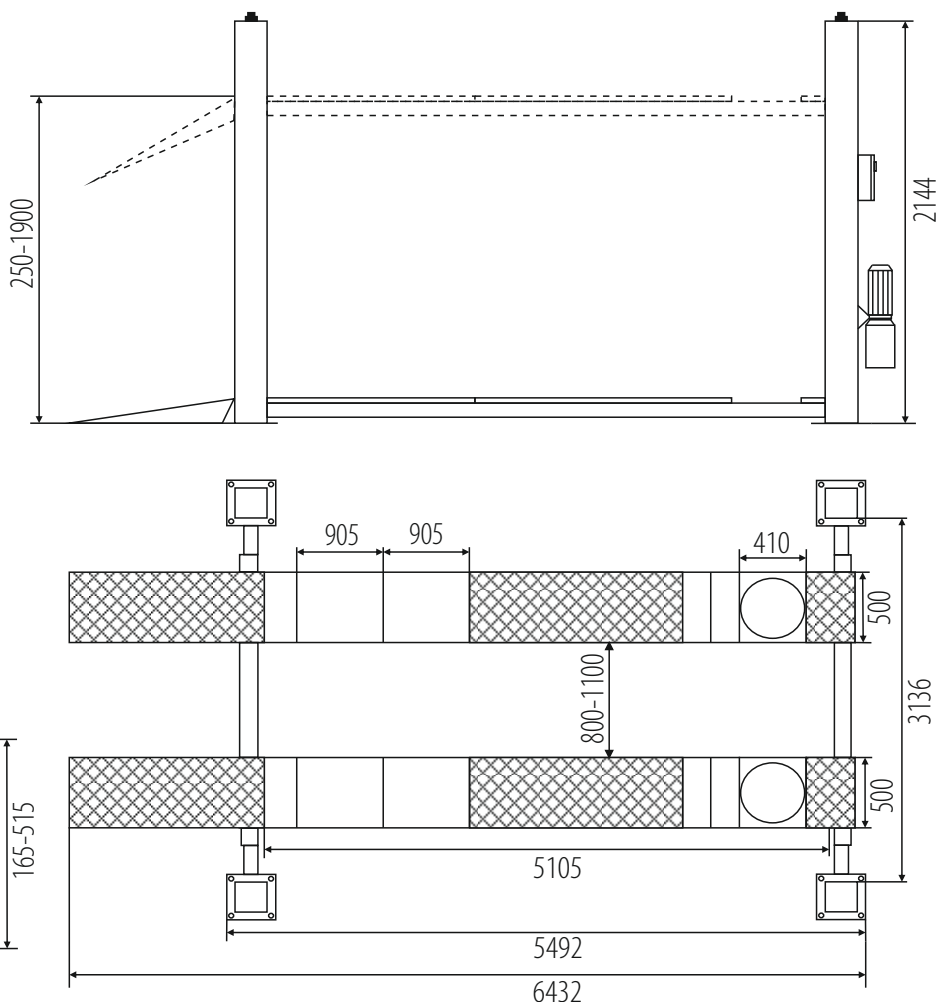
DZIELONE PŁYTY ROZPRĘŻNE



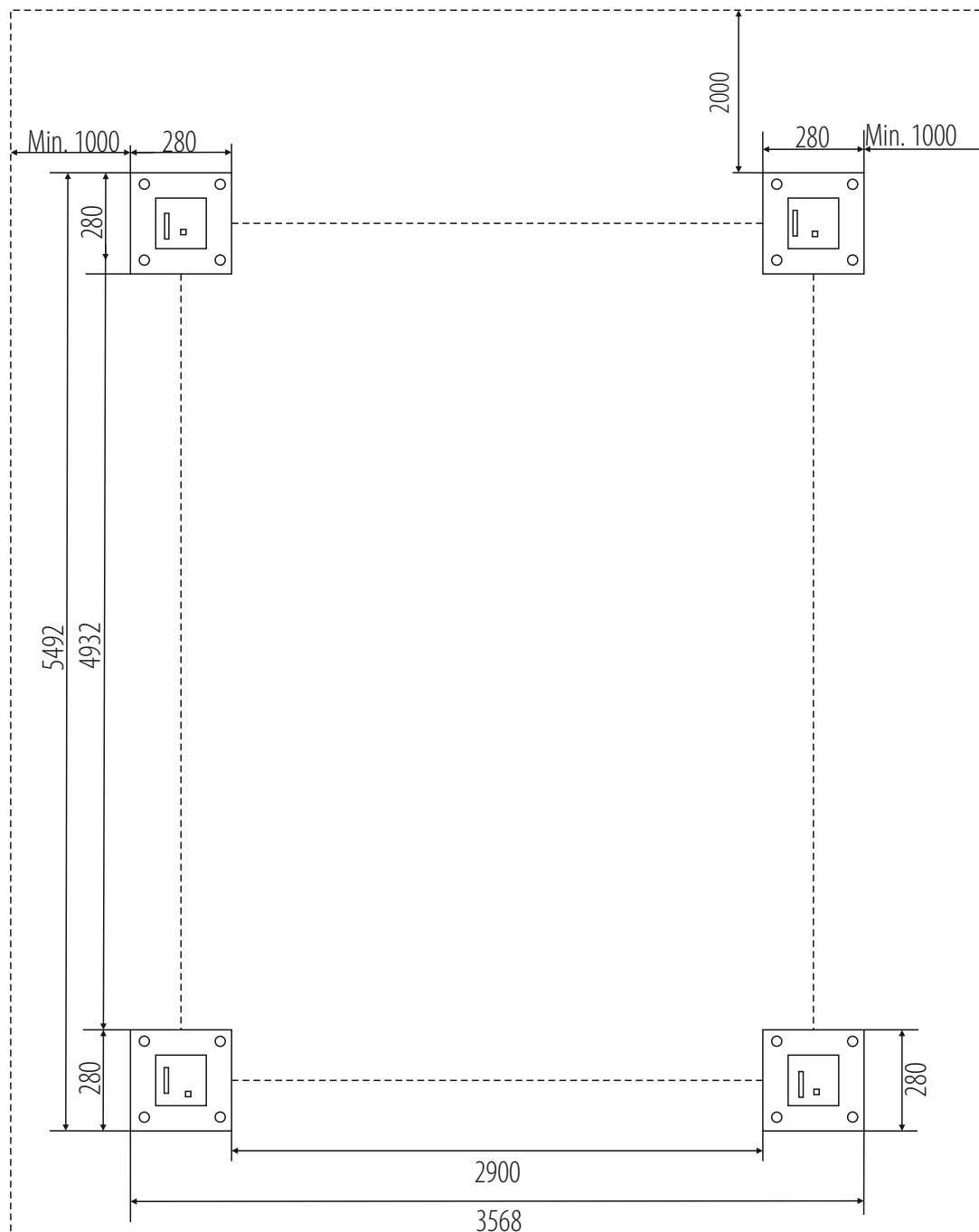
DŹWIGNIK OSI 2,5T Z RĘCZNĄ
POMPA HYDRAULICZNĄ



Podnośnik elektrohydrauliczny pod geometrię • platformy z wybraniem pod obrotnice i płytami rozprężnymi o **długości 1810 mm** • **mechaniczna blokada wysokości zwalniana ręcznie** • regulowane położenie jednej z platform • doskonale zabezpieczony siłownik hydrauliczny • galwanizowane olinowanie poddane rozciąganiu wstępnemu • koła linowe o dużej średnicy • blokada podnośnika w przypadku poluzowania lub zerwania olinowania • **sterowanie podnośnikiem bezpiecznym napięciem 24V** • urządzenia bezpieczeństwa zgodne z normą EN1493:2010



P0500N



Klasa betonu: B25 lub C20/25 o minimalnej powierzchni montażu: 5992x4068x300 mm ♦ Dopuszczalna nierówność posadzki: +/- 5mm wykonanie posadzki: 3 tygodnie przed montażem ♦ Kotwy montażowe: mechaniczne M12/150 mm 16 sztuk lub chemiczne M16/250mm ♦ Olej hydrauliczny: HL32, 18,0l ♦ Zasilanie elektryczne: przewód 5x 2,5mm doprowadzony do miejsca montażu ♦ Zasilanie pneumatyczne: osuszone i naolejone powietrze, min. 6 bar (max. 8 bar) ♦ Zabezpieczenie prądowe: min. 32A przy zasilaniu 3-fazowym 400V/50Hz.

Montaż dozwolony jedynie w pomieszczeniach zamkniętych ♦ zakaz stosowania zbrojenia 20 cm od góry grubszego niż 4mm² ♦ montaż na kotwy chemiczne za dodatkową opłatą (zgłosić z wyprzedzeniem, najlepiej podczas ustalania terminu montażu) ♦ Wszystkie połączenia, ze szczególnym zastrzeżeniem połączeń elektrycznych, muszą być wykonane przez uprawnione osoby ♦ Instalacja musi zostać przeprowadzona przez wykwalifikowany personel według zasad załączonych w niniejszym planie zabudowy ♦ W przypadku montażu przez firmę Nortec lub jej autoryzowany serwis, podnośnik musi znajdować się na utwardzonym podłożu.