

PN3000C



UDŹWIG:	3000 kg
ZASILANIE SIEĆ:	400V/50Hz
ZASILANIE POWIETRZE:	8 bar max.
MOC SILNIKA:	2,6kW
WYSOKOŚĆ PODNOSZENIA:	0-1700 mm
PLATFORMY:	550 x 1540-1740 mm
POZIOM HAŁASU:	<70 dB (A)
WAGA:	830 kg
WYMIARY OPAKOWANIA:	60x155x130 mm



**POTĘŻNE SIŁOWNIKI O
UDŹWIGU 3000kg**

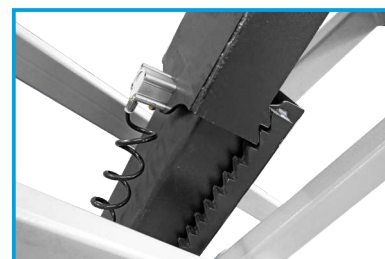


**PNEUMATYCZNA BLOKADA
WYSOKOŚCI**



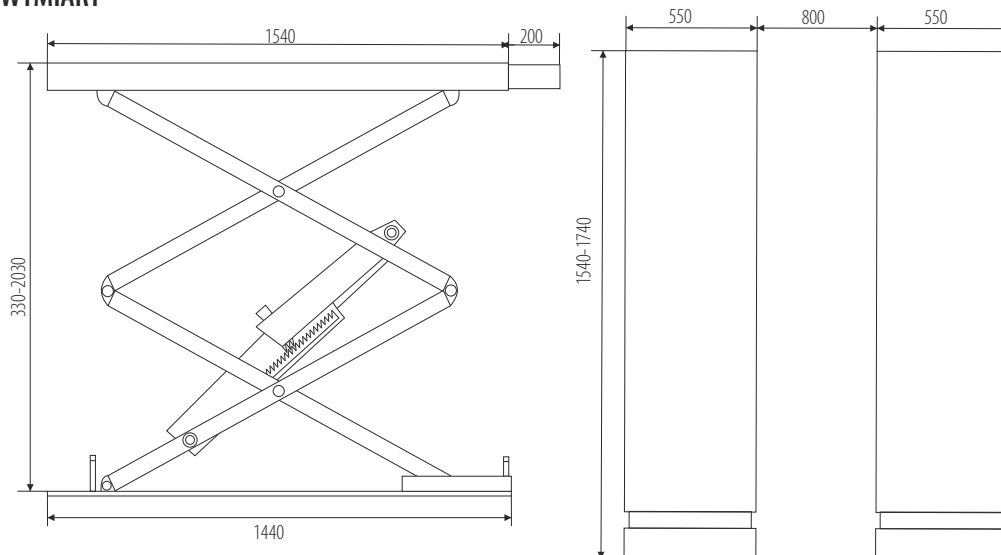
**WOLNA PRZESTRZEŃ
PO ZŁOŻENIU**

Podnośnik elektrohydrauliczny ♦ pneumatycznie aktywowana blokada wysokości ♦ zaprojektowany do montażu w fosie ♦ sterowanie bezpiecznym napięciem 24V z poziomu zewnętrznej skrzynki kontrolnej ♦ hydrauliczne urządzenia zabezpieczające na wypadek nagłego wycieku oleju lub przeciężenia ♦ czujnik skrajnego i bezpiecznego położenia platform ♦ sygnał dźwiękowy końcowej fazy zniżania.



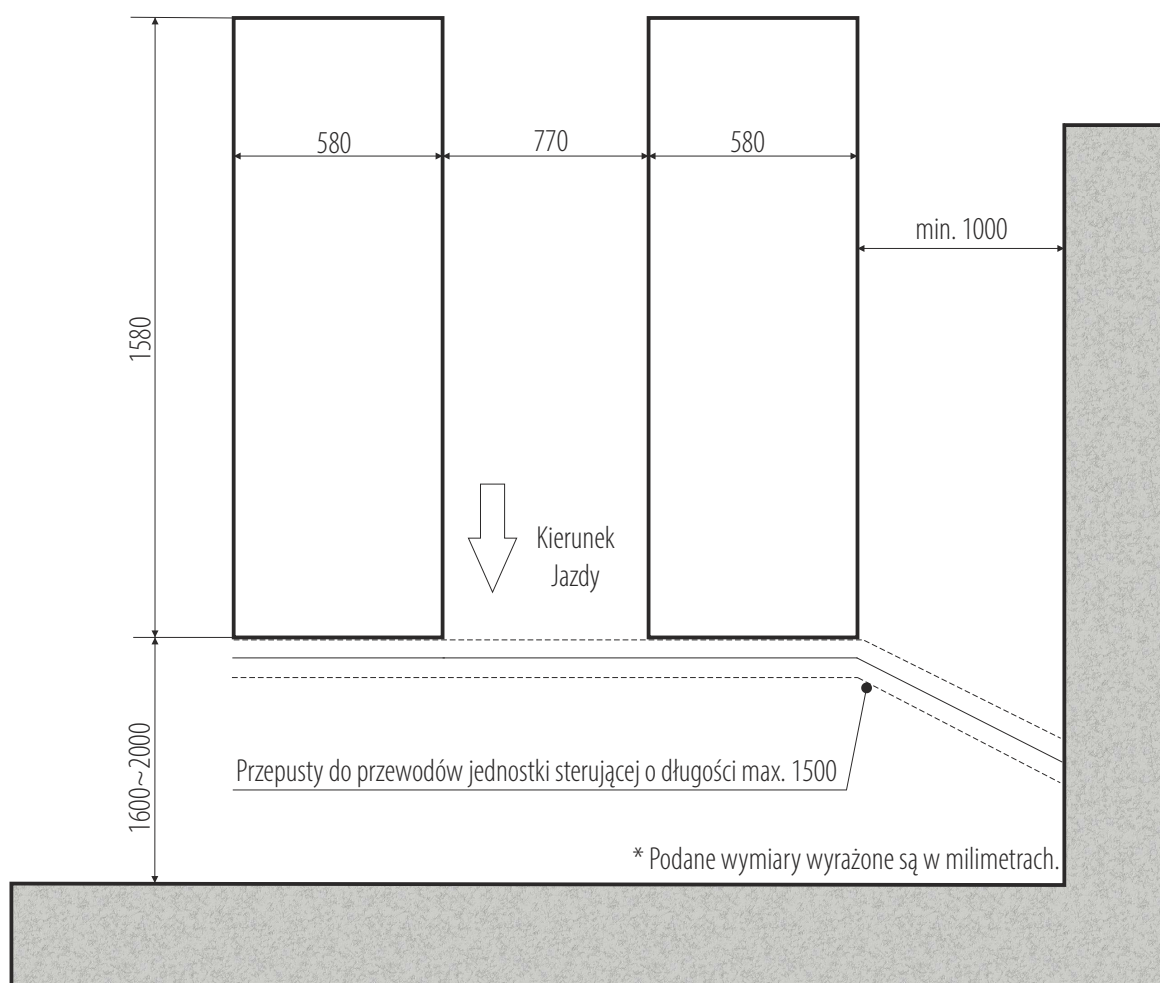
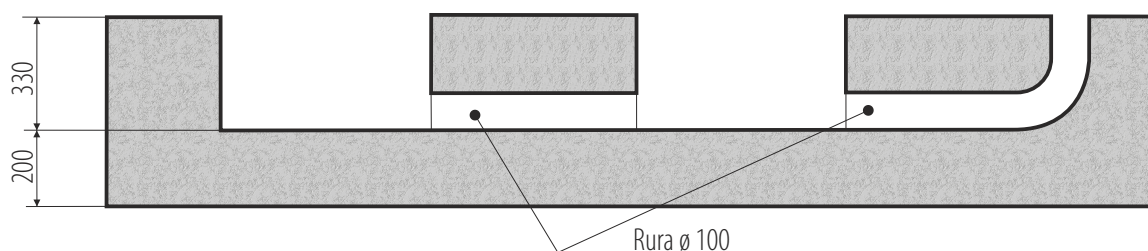
**SOLIDNA I BEZPIECZNA
BLOKADA WYSOKOŚCI**

WYMIARY



WYŁĄCZNIK KRAŃCOWY

PN3000C



WYMAGANIA MONTAŻU:



Klasa betonu: B25 lub C20/25 o minimalnej powierzchni montażu: 1780x2060x200mm ♦ Dopuszczalna nierówność posadzki: +/- 5mm wykonanie posadzki: 3 tygodnie przed montażem ♦ Kotwy montażowe: mechaniczne M12/150 mm 8 sztuk lub chemiczne M16/250mm ♦ Olej hydrauliczny: HL32, 16,0l ♦ Zasilanie elektryczne: przewód 5x 2,5mm doprowadzony do miejsca montażu ♦ Zasilanie pneumatyczne: osuszone i naolejone powietrze, min. 6 bar (max. 8 bar) ♦ Zabezpieczenie prądowe: min. 32A przy zasilaniu 3-fazowym 400V/50Hz.

Montaż dozwolony jedynie w pomieszczeniach zamkniętych ♦ zakaz stosowania zbrojenia 20 cm od góry grubszego niż 4mm² ♦ montaż na kotwy chemiczne za dodatkową opłatą (zgłosić z wyprzedzeniem, najlepiej podczas ustalania terminu montażu) ♦ Wszystkie połączenia, ze szczególnym zastrzeżeniem połączeń elektrycznych, muszą być wykonane przez uprawnione osoby ♦ Instalacja musi zostać przeprowadzona przez wykwalifikowany personel według zasad załączonych w niniejszym planie zabudowy ♦ W przypadku montażu przez firmę Nortec lub jej autoryzowany serwis, podnośnik musi znajdować się na utwardzonym podłożu.