



YouTube

PK5500



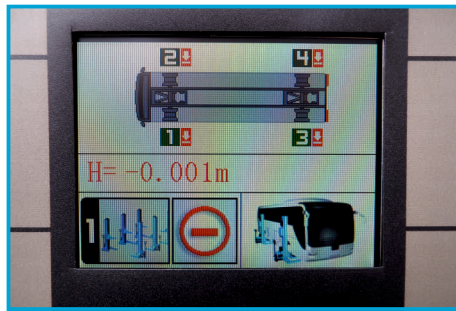
Zeskanuj i zobacz więcej!

UDŹWIG:	5500 kg
ZASILANIE:	230V/50Hz
MOC SILNIKA:	1,5 kW
WYSOKOŚĆ PODNOSZENIA:	1750 mm
WYSOKOŚĆ CAŁKOWITA:	3770 mm
CIŚNIENIE OLEJU:	23 MPa
POZIOM HAŁASU:	<70 dB
WAGA:	480 kg

Zestaw 4 kolumn **łączonych przewodowo** • **udźwig 5500 kg** • automatyczna obsługa z poziomu skrzynki sterującej • elektroniczna synchronizacja • **regulowany rozstaw wideł 166 - 550 mm** • wysokość podnoszenia 0 - 1750 mm • zasilanie 230v/50 Hz 1.5 KW • wyświetlacz LCD



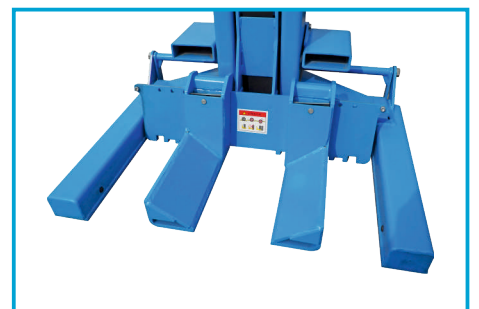
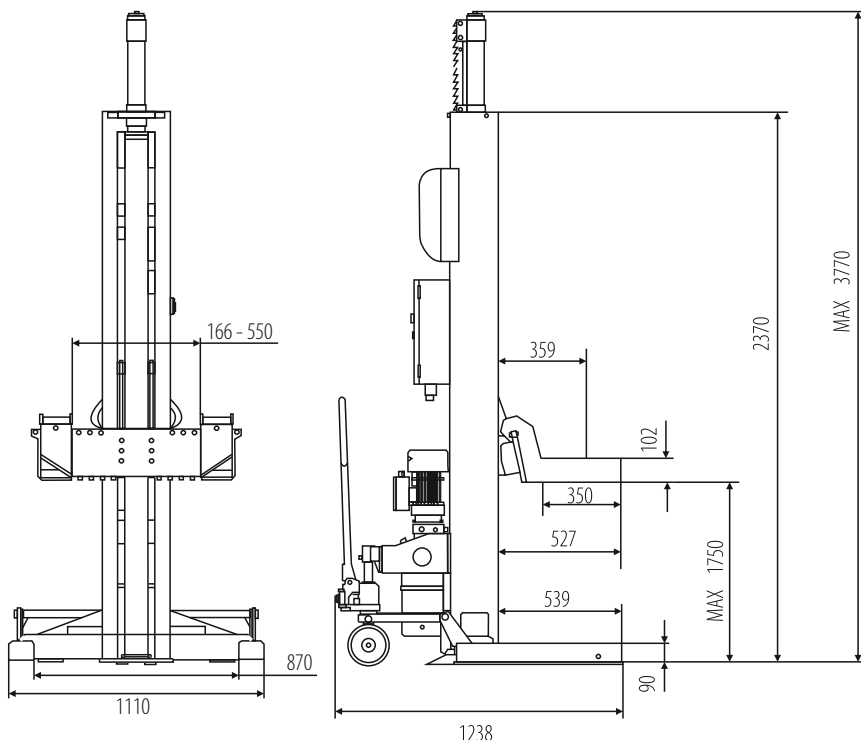
PANEL KOLUMNY GŁÓWNEJ



WYŚWIETLACZ KOLUMNY
GŁÓWNEJ



PANEL KOLUMNY POMOCNICZEJ



REGULOWANY ROZSTAW WIDEŁ



OPCJONALNY ZESTAW DO WÓZKÓW WIDŁOWYCH