



YouTube

PN500N

Zeskanuj i zobacz więcej!



UDŹWIG:	5000 kg
ZASILANIE SIĘĆ:	400V/50Hz
ZASILANIE POWIETRZE:	8 bar max.
MOC SILNIKA:	3,5kW
WYSOKOŚĆ PODNOSZENIA:	290-2160 mm
PLATFORMY:	608 x 5607 mm
POZIOM HAŁASU:	<70 dB (A)
WAGA:	2570 kg
WYMIARY OPAKOWANIA:	60x570x110 cm

Podnośnik nożycowy pod geometrie z szarpakiem ♦ hydrauliczny dźwignik osi zasilany pneumatycznie pneumatycznie zwalniana blokada wysokości ♦ montaż w fosie lub na posadzce (opcjonalnie) mechaniczna, pneumatycznie zwalniana blokada wysokości, fotokomórkowa kontrola synchronizacji ♦ sterowanie podnośnikiem bezpiecznym napięciem 24V z poziomu zewnętrznej skrzynki kontrolnej ♦ hydrauliczne urządzenia zabezpieczające na wypadek nagłego oleju lub przeciążenia ♦ czujnik skrajnego i bezpiecznego położenia platform ♦ sygnał dźwiękowy końcowej fazy zniżania.



WSPOMAGANIE UNOSU



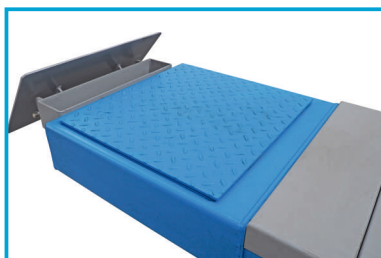
BLOKADY PNEUMATYCZNE



WYBRANIA POD OBROTNICE



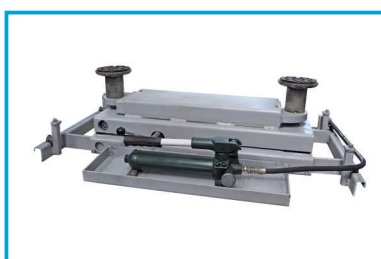
PŁYTY ROZPRĘŻNE



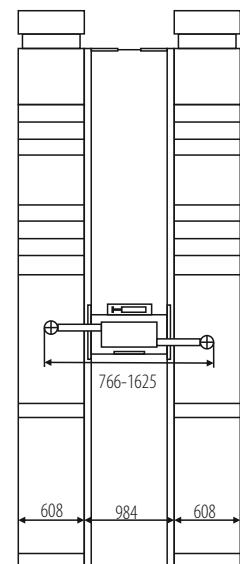
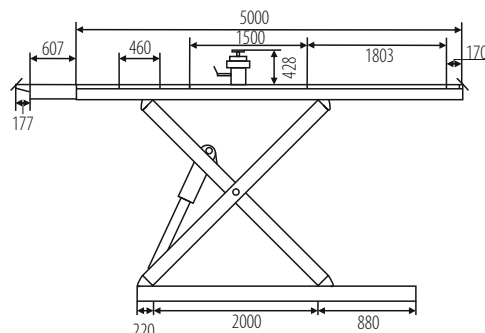
SZARPAKI



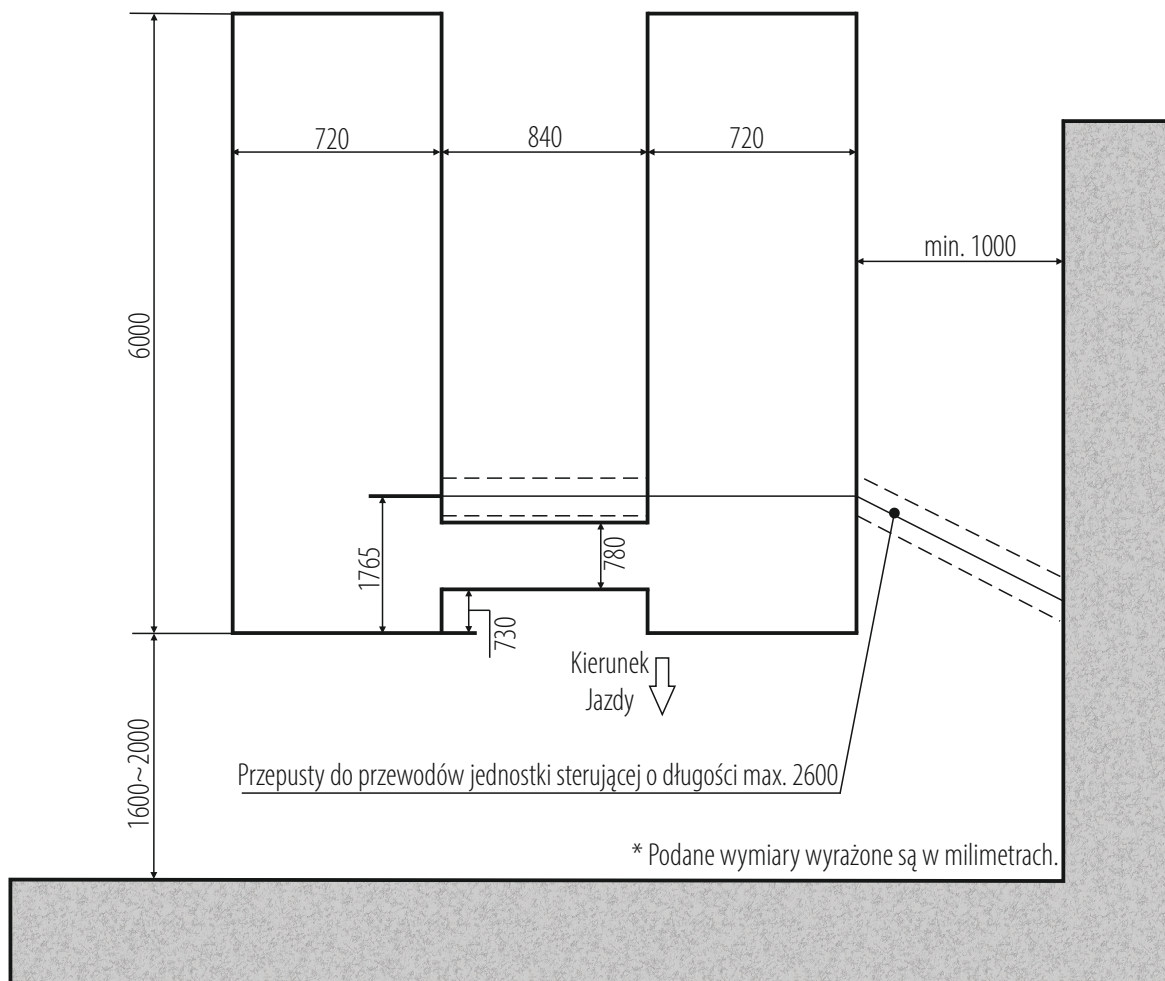
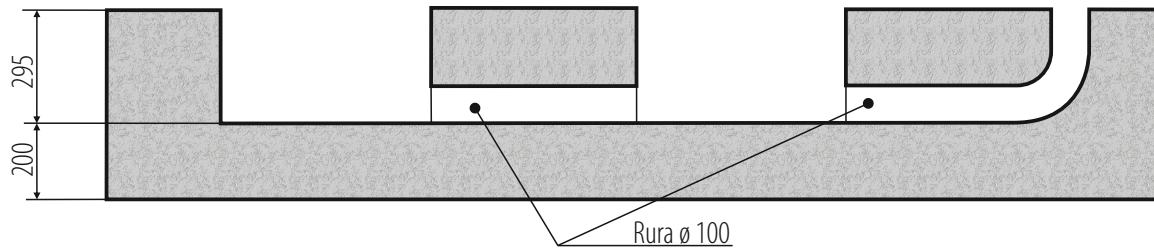
ZABEZPIECZENIE PRZED STOCZENIEM



DŹWIGNIK OSI O UDŹWIGU 2,5T



PN500N



WYMAGANIA MONTAŻU:



Klasa betonu: B25 lub C20/25 o minimalnej powierzchni montażu: 6220x2480x200mm ♦ Dopuszczalna nierówność posadzki: +/- 5mm na powierzchni montażu wykonanie posadzki: minimum 3 tygodnie przed montażem ♦ Kotwy montażowe: mechaniczne M12/150 mm 16 sztuk lub chemiczne M16/250mm (wymagane zgłoszenie z wyprzedzeniem, najpóźniej podczas ustalania terminu montażu) ♦ Olej hydrauliczny: HL22, 18,0l ♦ Zasilanie elektryczne: przewód 5x 2,5mm doprowadzony do miejsca montażu ♦ Zasilanie pneumatyczne: osuszone i naolejone powietrze, min. 6 bar (max. 8 bar) ♦ Zabezpieczenie prądowe: min. 32A przy zasilaniu 3-fazowym 400V/50Hz.

Montaż dozwolony jedynie w pomieszczeniach zamkniętych ♦ zakaz stosowania zbrojenia 20 cm od góry grubszego niż 4mm² ♦ montaż na **kotwy chemiczne** za dodatkową opłatą (**wymagane zgłoszenie z wyprzedzeniem, najpóźniej podczas ustalania terminu montażu**) ♦ Wszystkie połączenia, ze szczególnym zastrzeżeniem połączeń elektrycznych, muszą być wykonane przez uprawnione osoby ♦ Instalacja musi zostać przeprowadzona przez wykwalifikowany personel według zasad załączonych w niniejszym planie zabudowy ♦ W przypadku montażu przez firmę Nortec lub jej autoryzowany serwis, podnośnik musi znajdować się na utwardzonym podłożu ♦ **Zamawiający zobowiązuje się:** strzec dostarczonego mienia do czasu montażu, zapewnić nieodpłatnie dostawę energii elektrycznej do wykonywania robot instalacyjnych, zapewnić kontener na odpady powstałe podczas montażu urządzeń oraz udostępnić węzeł sanitarny dla serwisantów.