

## TWINLIFT 3.2

MADE IN ITALY



UDŹWIG:	3200 kg
ZASILANIE:	400V/50Hz
MOC SILNIKA:	2,2 kW
WYSOKOŚĆ PODNOSZENIA:	2010 mm
NAJNIŻSZA WYSOKOŚĆ:	95 mm
PRZEŚWIT:	2650 mm
3-CZĘŚCIOWE KRÓTKIE RAMIONA:	500-900 mm
2-CZĘŚCIOWE DŁUGIE RAMIONA:	810-1200 mm
POZIOM HAŁASU:	<70 dB (A)
WAGA:	535 kg

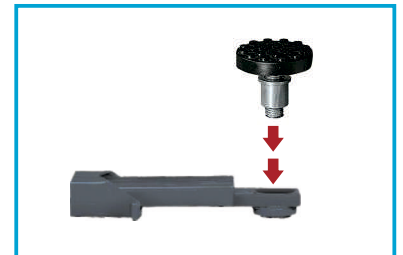
Podnośnik elektromechaniczny o zwiększonym zasięgu ramion ♦ Silnik o podwyższonej wydajności zabezpieczone termicznie ♦ Teleskopowe ramiona nośne z optymalnym punktem podparcia ♦ Nakrętki nośne i zabezpieczające wykonane z brązu ♦ Śruby ze stali walcowanej zapewniające długą żywotność ♦ Automatyczna blokada ramion podczas podnoszenia ♦ Automatyyczny system smarowania nakrętek nośnych ♦ System szybkiego mocowania adapterów pomocniczych ♦ Elektromechaniczna synchronizacja z dokładnością do 20 mm ♦ Urządzenia bezpieczeństwa zgodne z normą EN1493:210



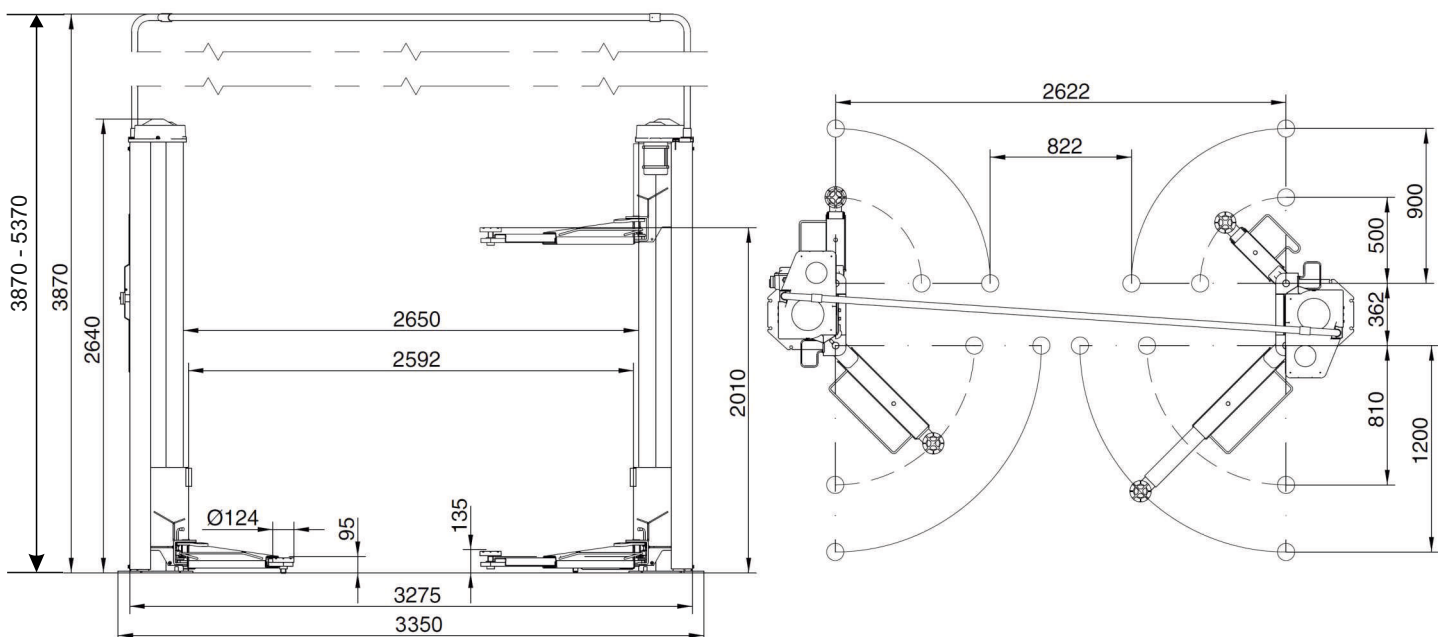
STEROWANIE JEDNYM PRZEŁĄCZNIKIEM



RAMIONA 2 I 3 CZĘŚCIOWE



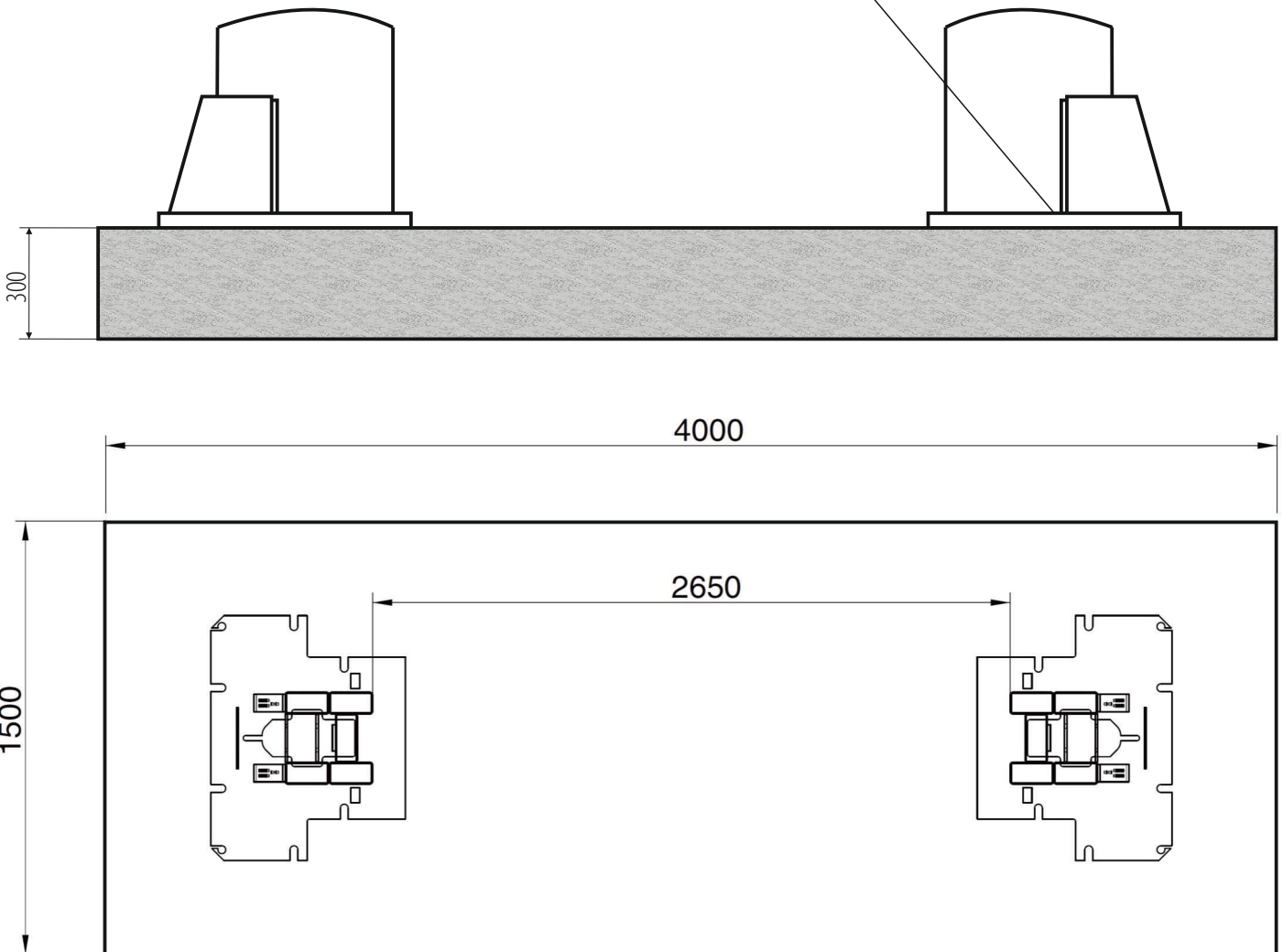
SZYBKA ZMIANA ADAPTERÓW



## TWINLIFT 3.2

MADE IN ITALY

Kotwa mechaniczna M10/110 mm



WYMIARY POSADZKI: 4000x1500mm

### WYMAGANIA MONTAŻU:



Klasa betonu: B25 lub C20/25 o minimalnej powierzchni montażu: 4000x1500x300mm ♦ Dopuszczalna nierówność posadzki: +/- 5mm na powierzchni montażu  
 wykonanie posadzki: minimum 3 tygodnie przed montażem ♦ Kotwy montażowe: mechaniczne M10/110 mm 16 sztuk lub chemiczne M10/110mm  
 (wymagane zgłoszenie z wyprzedzeniem, najpóźniej podczas ustalania terminu montażu) ♦ Zasilanie elektryczne: przewód 5x 2,5mm doprowadzony do miejsca montażu  
 ♦ Zabezpieczenie prądowe: min. 32A przy zasilaniu 3-fazowym 400V/50H.

Montaż dozwolony jedynie w pomieszczeniach zamkniętych ♦ zakaz stosowania zbrojenia 20 cm od góry grubszego niż 4mm<sup>2</sup> ♦ montaż na **kotwy chemiczne** za dodatkową opłatą (**wymagane zgłoszenie z wyprzedzeniem, najpóźniej podczas ustalania terminu montażu**)  
 ♦ Wszystkie połączenia, ze szczególnym zastrzeżeniem połączeń elektrycznych, muszą być wykonane przez uprawnione osoby ♦ Instalacja musi zostać przeprowadzona przez wykwalifikowany personel według zasad załączonych w niniejszym planie zabudowy ♦ W przypadku montażu przez firmę Nortec lub jej autoryzowany serwis, podnośnik musi znajdować się na utwardzonym podłożu ♦ **Zamawiający zobowiązuje się:** strzec dostarczonego mienia do czasu montażu, zapewnić nieodpłatnie dostawę energii elektrycznej do wykonywania robot instalacyjnych, zapewnić kontener na odpady powstałe podczas montażu urządzeń oraz udostępnić węzeł sanitarny dla serwisantów.