

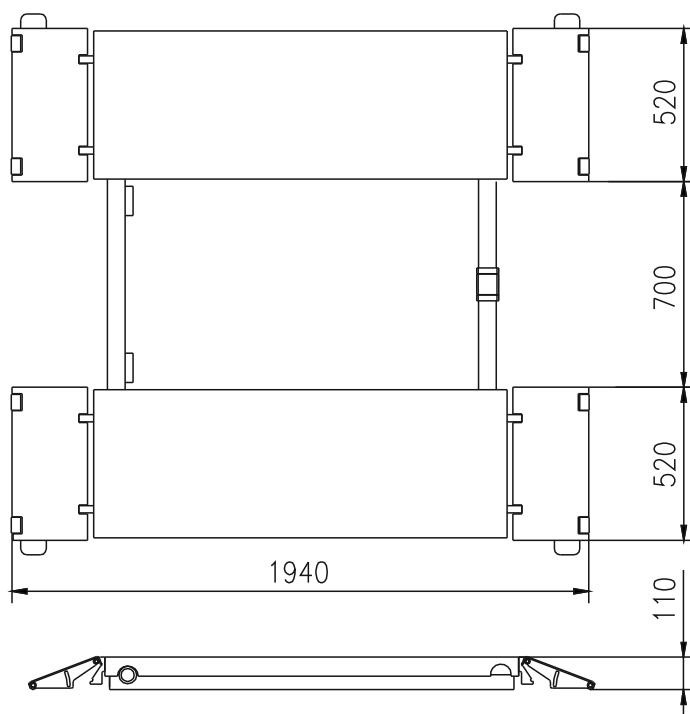
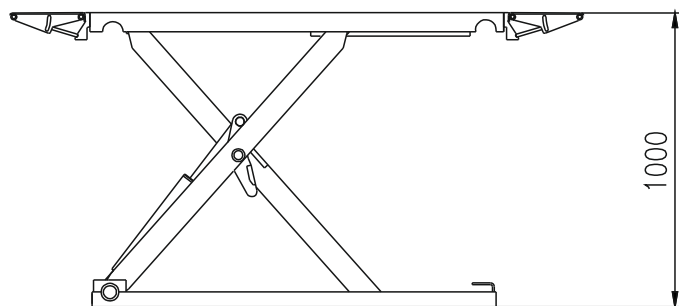
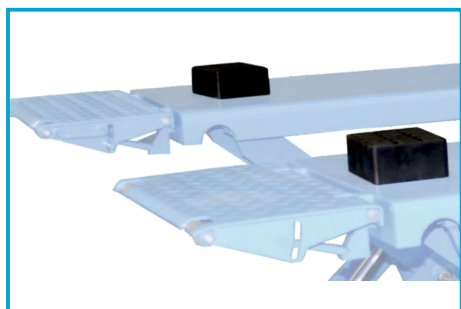
PN3500D



UDŹWIG:	3500 kg
ZASILANIE:	230V/50Hz
MOC SILNIKA: WYSOKOŚĆ	2,2 kW
PODNOSZENIA: DŁUGOŚĆ	110-1000 mm
PLATFORM: POZIOM	1400-1900 mm
HAŁASU:	<70 dB
WAGA:	550 kg
WYMIARY OPAKOWANIA:	160x180x65 cm

Podnośnik elektrohydrauliczny niskiego podnoszenia z możliwością przemieszczania ♦ stabilna konstrukcja nośna ♦ mechaniczna blokada wysokości zwalniana elektrycznie ♦ platformy o regulowanej długości synchronizowane mechanicznie ♦ w standardzie gumowe podkładki dystansujące ♦ urządzenie sterowane bezpiecznym 24V napięciem ♦ Olej HL22/32 10L.

WYPOSAŻENIE STANDARDOWE



ZESTAW DO PRZEMIESZCZANIA PODNOŚNIKA
GUMOWE PODGŁADKI DYSTANSUJĄCE 4 SZT.