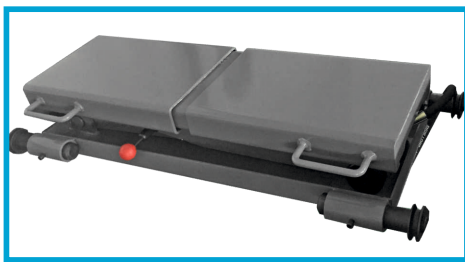


# PO550N

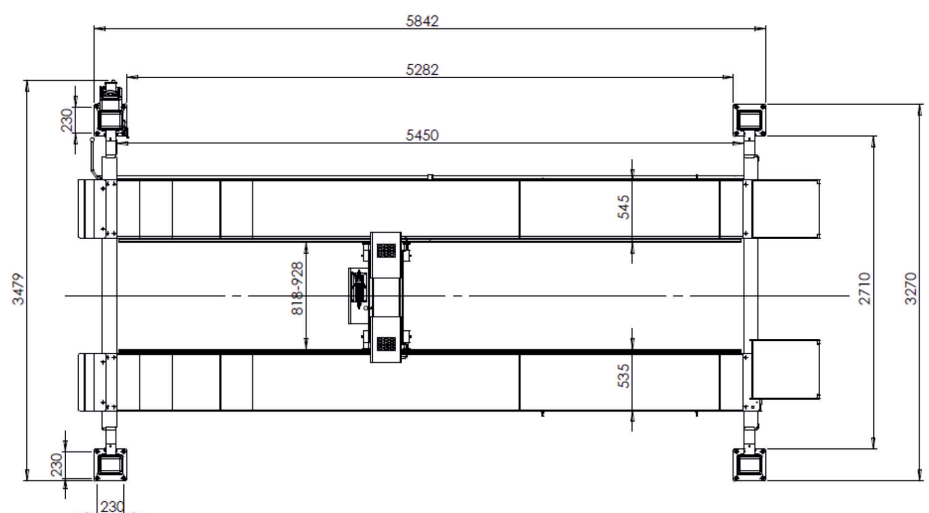
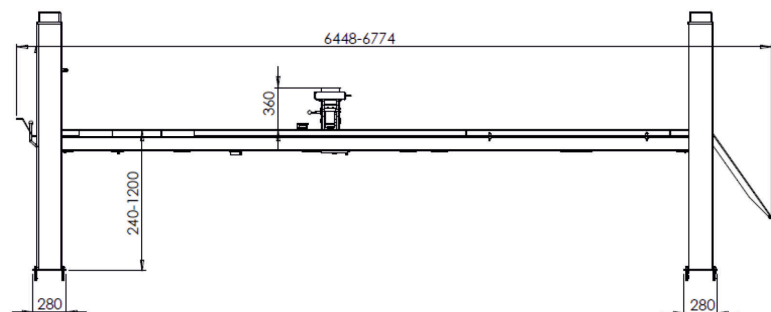
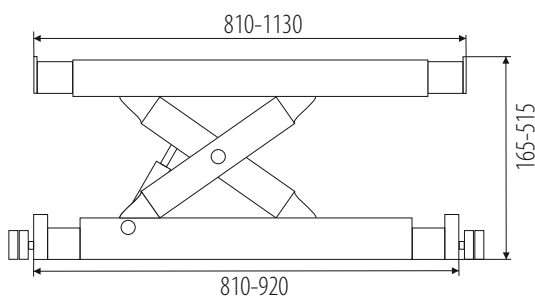


UDŹWIG:	5500 kg
ZASILANIE SIEĆ:	400V/50Hz
MOC SILNIKA:	3.0 kW
WYSOKOŚĆ PODNOSZENIA:	1800 mm
PRZEŚWIT:	2710 mm
PLATFORMY:	545x5500 mm
POZIOM HAŁASU:	<70 dB (A)
WAGA:	1550 kg

## WYPOSAŻENIE STANDARDOWE

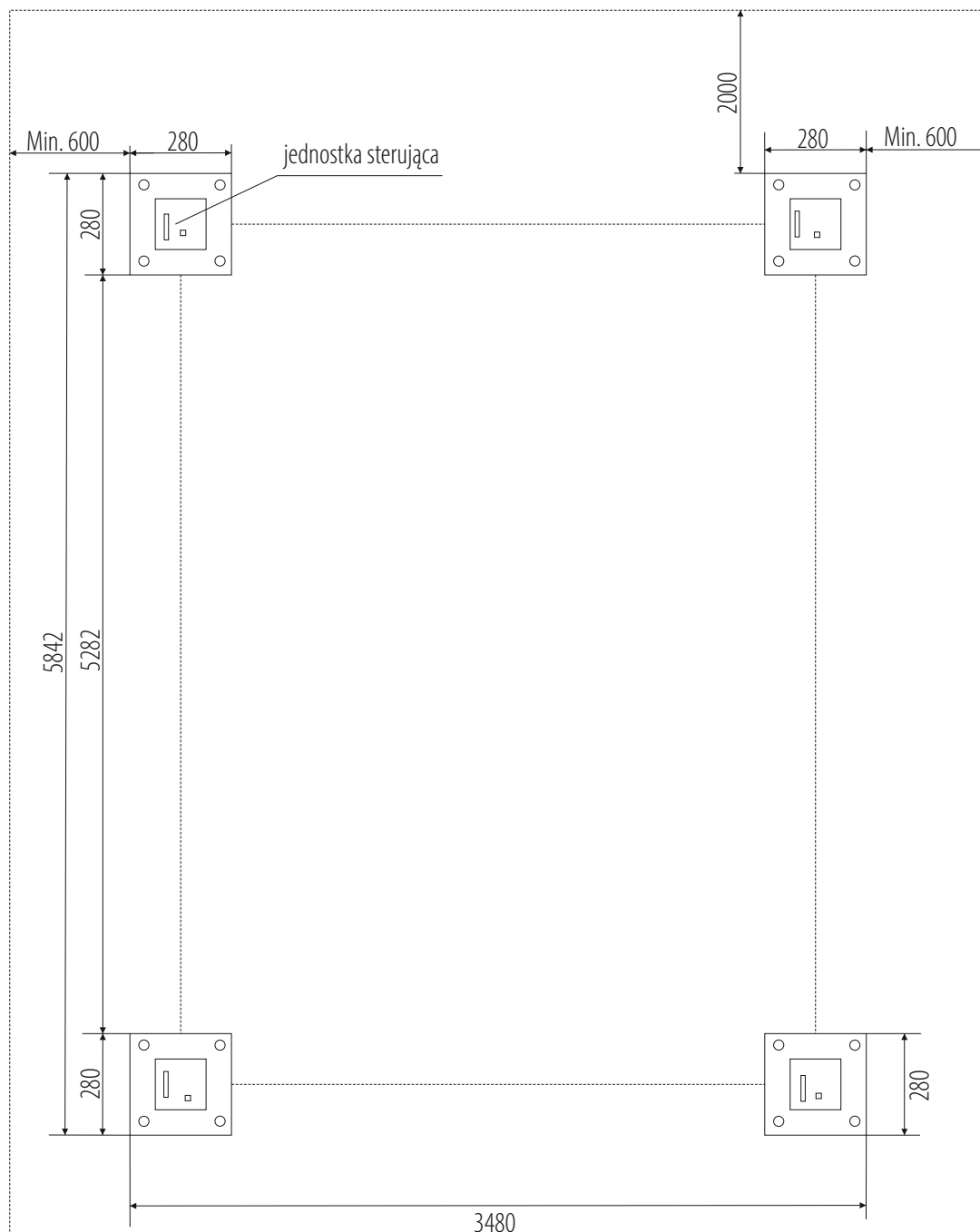


Dźwignik osi o udźwigu 2500kg zasilany hydraulicznie



Podnośnik elektrohydrauliczny pod geometrię ♦ platformy z wybraniami pod obrotnice i płytami rozprężnymi ♦ mechaniczna blokada wysokości zwalniana ręcznie ♦ regulowane położenie jednej z platform ♦ doskonale zabezpieczony siłownik hydrauliczny ♦ galwanizowane olinowanie poddane rozciąganiu wstępnemu ♦ koła linowe o dużej średnicy ♦ blokada podnośnika w przypadku poluzowania lub zerwania olinowania ♦ sterowanie podnośnika bezpiecznym napięciem 24V ♦ urządzenia bezpieczeństwa zgodne z normą EN1493:2010.

## P0550N



## WYMAGANIA MONTAŻU:



- ♦ Klasa betonu: B25 lub C20/25 o minimalnej powierzchni montażu: 6500x4100x300 mm ♦ Dopuszczalna nierówność posadzki: +/- 5mm wykonanie posadzki: 3 tygodnie przed montażem ♦ Kotwy montażowe: mechaniczne M12/150 mm 16 sztuk lub chemiczne M16/250mm
- ♦ Olej hydrauliczny: HL32, 18,0l ♦ Zasilanie elektryczne: przewód 5x 2,5mm doprowadzony do miejsca montażu
- ♦ Zabezpieczenie prądowe: min. 32A przy zasilaniu 3-fazowym 400V/50Hz.

Montaż dozwolony jedynie w pomieszczeniach zamkniętych ♦ zakaz stosowania zbrojenia 20 cm od góry grubszego niż 4mm<sup>2</sup> ♦ montaż na kotwy chemiczne za dodatkową opłatą (zgłosić z wyprzedzeniem, najlepiej podczas ustalania terminu montażu) ♦ Wszystkie połączenia, ze szczególnym zastrzeżeniem połączeń elektrycznych, muszą być wykonane przez uprawnione osoby ♦ Instalacja musi zostać przeprowadzona przez wykwalifikowany personel według zasad załączonych w niniejszym planie zabudowy ♦ W przypadku montażu przez firmę Nortec lub jej autoryzowany serwis, podnośnik musi znajdować się na utwardzonym podłożu.