

# PN400GPB



\*ZDJĘCIA W KATALOGU SĄ ZDJĘCIAMI POGŁĄDOWYMI I MOGĄ ODBIEGAĆ OD RZECZYWISTEGO WYGLĄDU.

UDŹWIG:	4000 kg
ZASILANIE SIEĆ:	400V/50Hz
ZASILANIE POWIETRZE:	8 bar max.
MOC SILNIKA:	2,6kW
WYSOKOŚĆ PODNOSZENIA:	290-2160 mm
PLATFORMY:	608 x 4800 mm
POZIOM HAŁASU:	<70 dB (A)
WAGA:	2510 kg

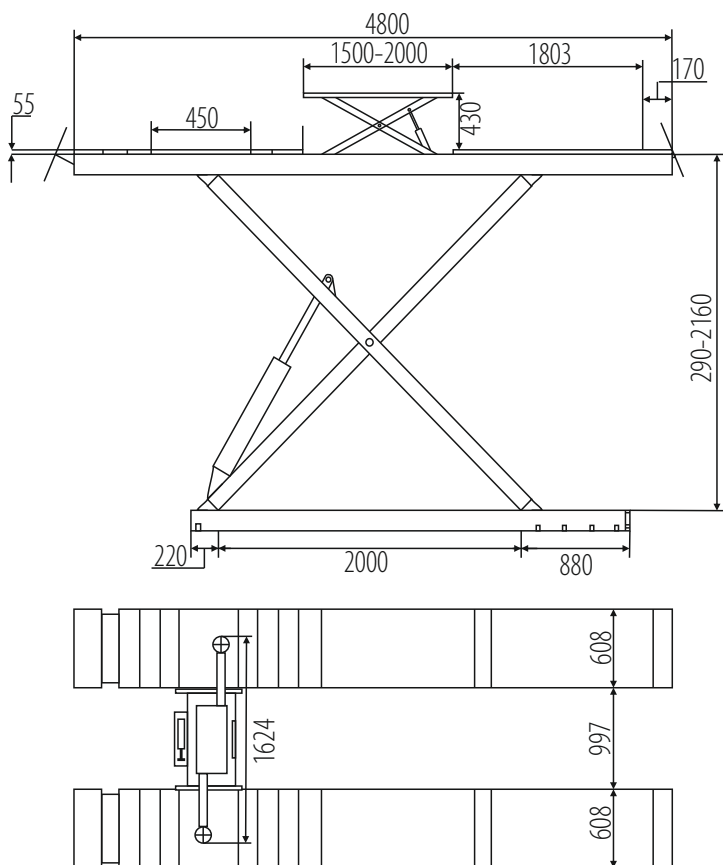
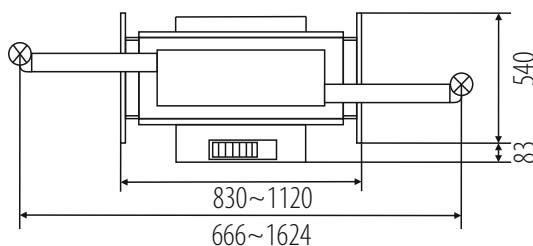
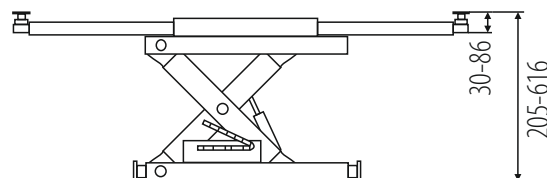
Podnośnik elektrohydrauliczny pod geometrę ♦ elektrohydrauliczny podnośnik podprogowy ♦ pneumatycznie zwalniana blokada wysokości ♦ długie płyty rozprężne, wybrania pod obrotnice ♦ podnośnik zaprojektowany do montażu w fosie lub na posadzce (po domówieniu opcjonalnych najazdów) ♦ mechaniczna, pneumatycznie zwalniana blokada wysokości, fotokomórkowa kontrola synchronizacji ♦ sterowanie podnośnikiem bezpiecznym napięciem 24V z poziomu zewnętrznej skrzynki kontrolnej ♦ hydrauliczne urządzenia zabezpieczające na wypadek nagłego wycieku oleju lub przeciążenia ♦ czujnik skrajnego i bezpiecznego położenia platform ♦ sygnał dźwiękowy końcowej fazy zniżania.

## WYPOSAŻENIE OPCJONALNE

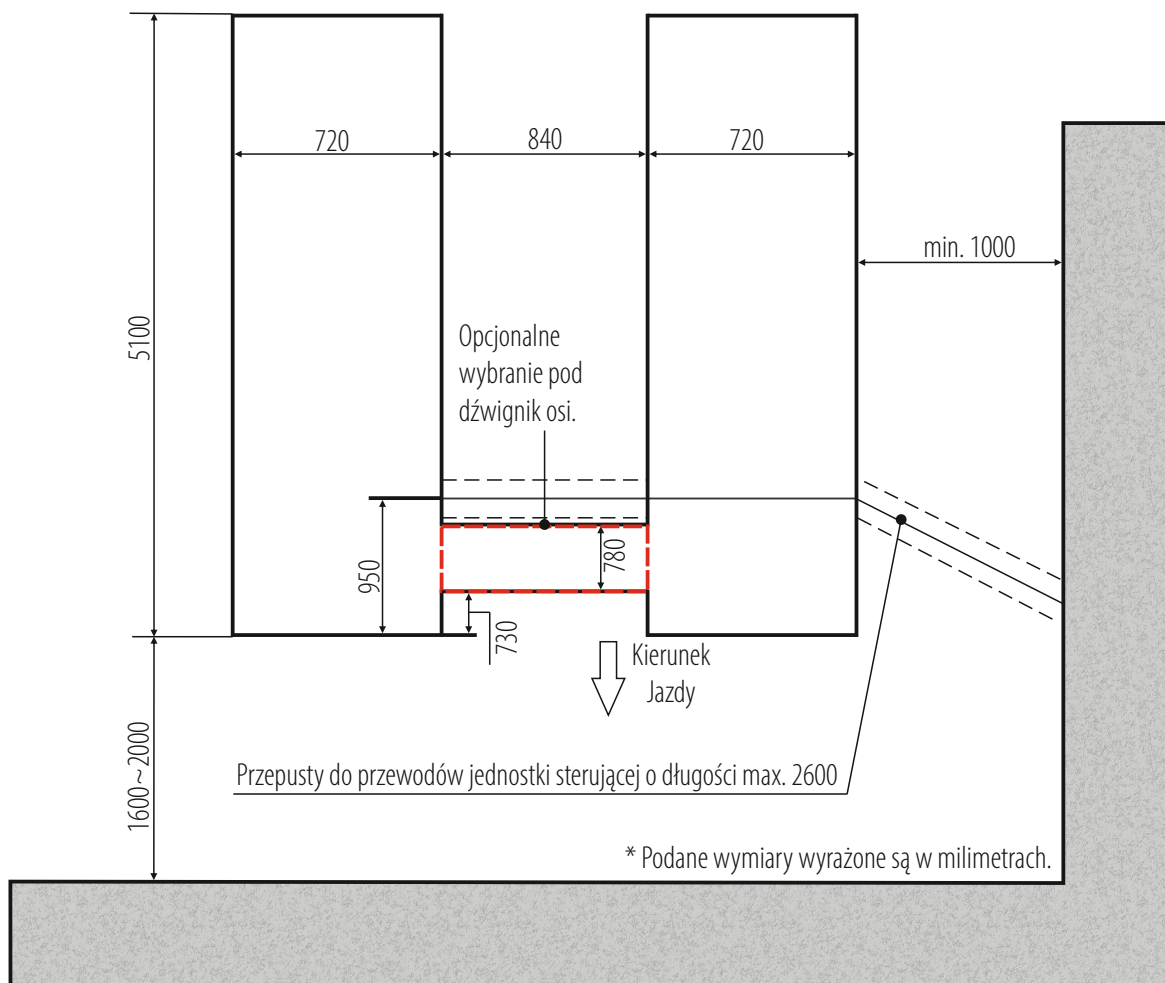
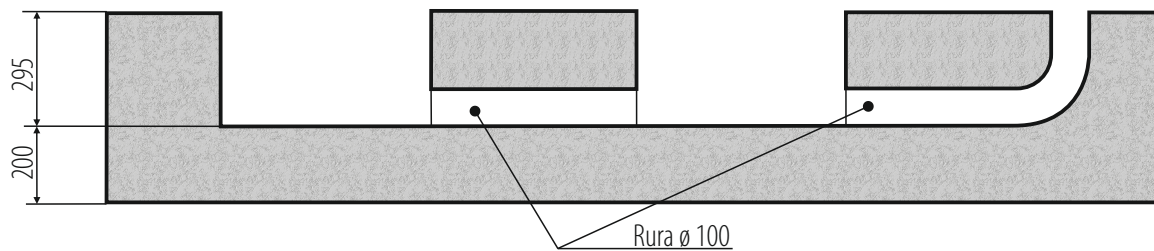
### DŹWIGNIK OSI XT250H



Dźwignik osi o udźwigu 2500 kg ♦ ręczna dźwigniowa pompa hydrauliczna ♦ regulowany rozstaw ramion ♦ mechaniczna blokada wysokości ♦ punkty podparcia z płynną regulacją wysokości.



## PN400GPB



## WYMAGANIA MONTAŻU:



Klasa betonu: B25 lub C20/25 o minimalnej powierzchni montażu: 5300x2480x200mm ♦ Dopuszczalna nierówność posadzki: +/- 5mm wykonanie posadzki: 3 tygodnie przed montażem ♦ Kotwy montażowe: mechaniczne M12/150 mm 16 sztuk lub chemiczne M16/250mm ♦ Olej hydrauliczny: HL32, 18,0l ♦ Zasilanie elektryczne: przewód 5x 2,5mm doprowadzony do miejsca montażu ♦ Zasilanie pneumatyczne: osuszone i naolejone powietrze, min. 6 bar (max. 8 bar) ♦ Zabezpieczenie prądowe: min. 32A przy zasilaniu 3-fazowym 400V/50Hz.

Montaż dozwolony jedynie w pomieszczeniach zamkniętych ♦ zakaz stosowania zbrojenia 20 cm od góry grubszego niż 4mm<sup>2</sup> ♦ montaż na kotwy chemiczne za dodatkową opłatą (zgłosić z wyprzedzeniem, najlepiej podczas ustalania terminu montażu) ♦ Wszystkie połączenia, ze szczególnym zastrzeżeniem połączeń elektrycznych, muszą być wykonane przez uprawnione osoby ♦ Instalacja musi zostać przeprowadzona przez wykwalifikowany personel według zasad załączonych w niniejszym planie zabudowy ♦ W przypadku montażu przez firmę Nortec lub jej autoryzowany serwis, podnośnik musi znajdować się na utwardzonym podłożu.