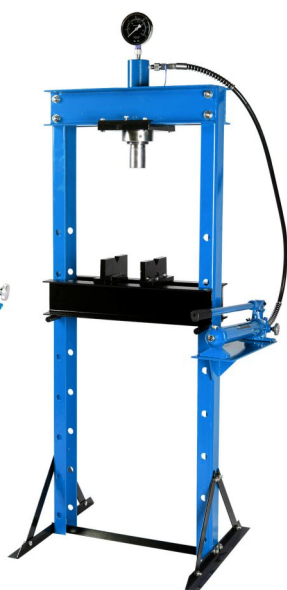


# TL-PR10H

SIŁA: 10T  
 ZAKRES PRACY: 358 mm  
 SKOK SIŁOWNIKA: 135 mm  
 CIĘŻAR: 51 kg



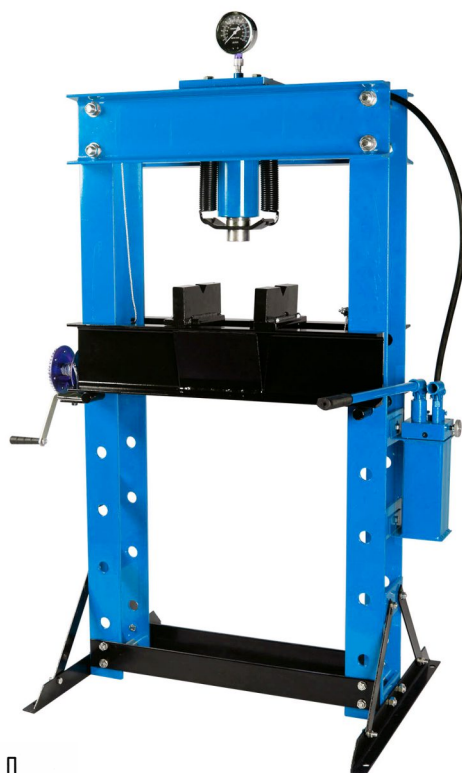
# TL-PR20H

SIŁA: 20 T  
 ZAKRES PRACY: 1035 mm  
 SKOK SIŁOWNIKA: 145 mm  
 CIĘŻAR: 90 kg



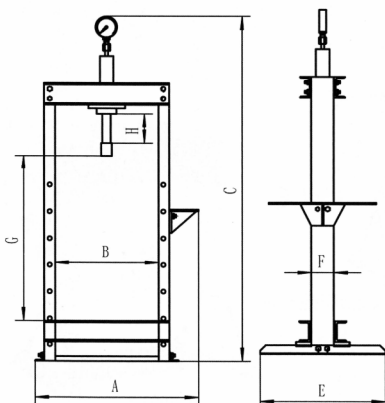
# TL-PR30H

SIŁA: 30 T  
 ZAKRES PRACY: 820 mm  
 SKOK SIŁOWNIKA: 150 mm  
 CIĘŻAR: 147 kg



# TL-PR50H

SIŁA: 50 T  
 ZAKRES PRACY: 885 mm  
 SKOK SIŁOWNIKA: 235 mm  
 CIĘŻAR: 224 kg



	TL-PR10H	TL-PR20H	TL-PR30H	TL-PR50H
<b>A</b>	570 mm	780 mm	900 mm	1140mm
<b>B</b>	400 mm	500 mm	530 mm	650 mm
<b>C</b>	1020mm	1860mm	1810mm	1830mm
<b>E</b>	490 mm	600 mm	700 mm	800 mm
<b>F</b>	80 mm	90 mm	160mm	180mm
<b>G max</b>	330 mm	1120mm	980 mm	860 mm
<b>H</b>	135mm	145mm	160mm	230 mm
<b>MPa</b>	62	69	67	77